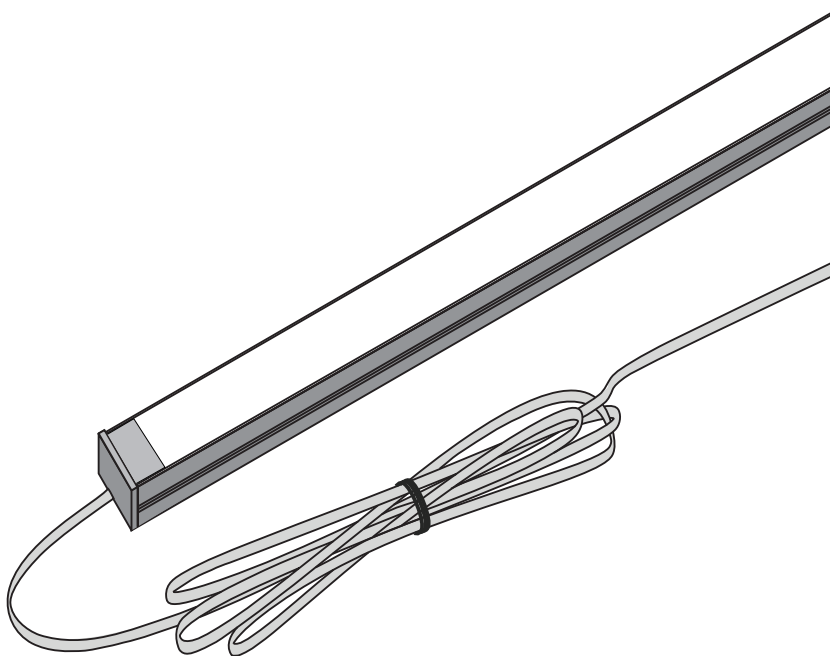






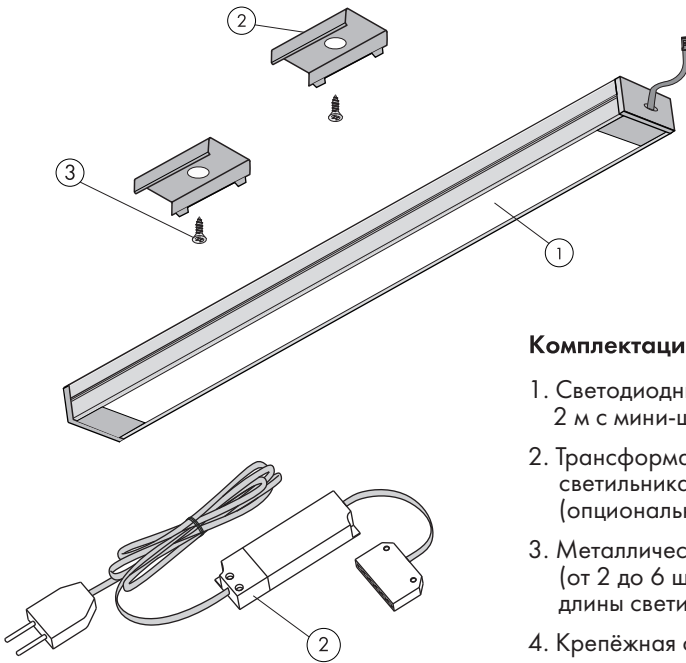
LUX

СВЕТОДИОДНЫЙ СВЕТИЛЬНИК



-  Степень защиты IP20
-  Подключение через трансформатор
(вход 200-240 VAC ~ 50 Hz, выход 12 VDC)
-  Установка светильника над газовой плитой
запрещена
-  Гарантия 1 год





Комплектация:

1. Светодиодный светильник с кабелем 2 м с мини-штекером, 1 шт.
2. Трансформатор для подключения светильника к электросети, 1 шт. (опционально)
3. Металлические крепления, 1 компл. (от 2 до 6 шт. в зависимости от длины светильника)
4. Крепёжная фурнитура, 1 компл.

ВНИМАНИЕ!

Данное оборудование подлежит гарантийному обслуживанию только при правильном использовании прибора согласно инструкции. Сохраните эту инструкцию до окончания использования прибора. Продукт является безопасным только при использовании трансформаторов, рекомендованных производителем.

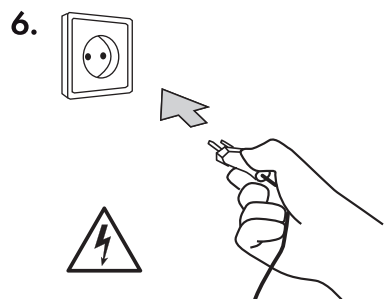
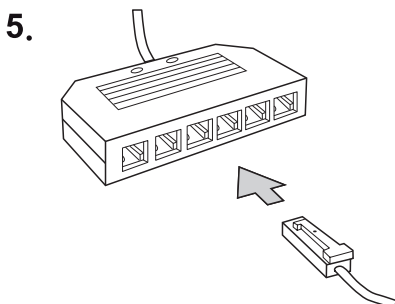
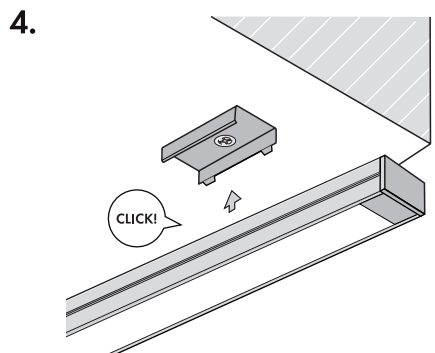
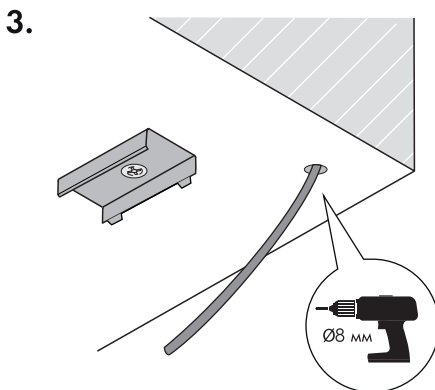
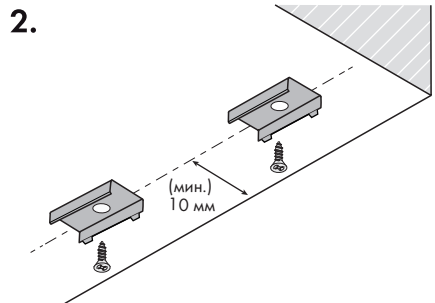
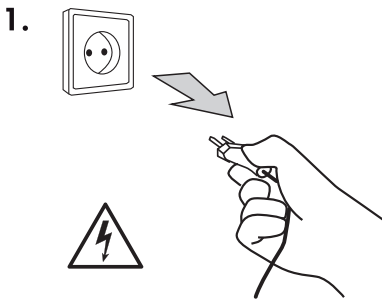
- Количество и мощность подключаемых светильников должны соответствовать мощности используемого трансформатора.
- Использовать только в помещении.
- Во избежание перегрева, устанавливайте трансформаторы на расстоянии минимум 50 мм сверху/сбоку от других предметов или поверхностей.
- Не устанавливайте трансформаторы вблизи источников тепла.
- Изделие должно устанавливаться специалистом.
- Необходимо обесточить прибор на время монтажа.
- Никогда не разбирайте светильник.
- Не снимайте экран (рассеиватель) светильника.
- Не устанавливайте светильник над газовой плитой.
- Если кабель и/или светодиоды повреждены, они должны быть заменены непосредственно производителем.

Не выбрасывайте изделие вместе с обычными бытовыми отходами.

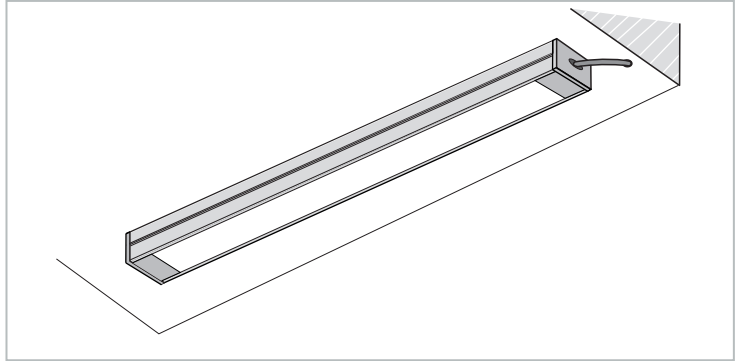
Для получения более подробной информации об утилизации данного продукта обратитесь в муниципальные органы, службу утилизации бытовых отходов.

Установка:

1. Отключите прибор от сети.
2. С помощью винтов, входящих в комплект, установите и зафиксируйте металлические крепления на одном уровне, предусмотрев свободное пространство для установки светильника. Количество креплений от 2 до 6 шт. зависит от длины светильника.
3. Выведите кабель с мини-штекером в место установки трансформатора. В случае необходимости, для вывода кабеля следует просверлить отверстия диаметром 8 мм.
4. Установите светильник на крепления.
5. Подключите светильник к трансформатору (при этом трансформатор не должен быть подключен к сети).
6. Подключите трансформатор к сети 220В.



Отсканируйте QR-код для более подробной информации о товаре.



Внимание: Обязательно сначала подключите светильник к трансформатору, прежде чем подключать трансформатор к розетке. Невыполнение подключения в таком порядке может привести к неправильной работе или повреждению устройства и аннулирует гарантию производителя.

Выключатель: короткое касание - включение / выключение, длительное касание - изменение яркости.

Возможные неисправности и рекомендации по их устранению

Проблема	Возможная причина	Способ устранения
Светильник не включается.	Шнур питания не включен в розетку.	Убедитесь, что светильник подключен к трансформатору, а трансформатор включен в розетку.
Светильник не включается.	Отсутствие питания в розетке.	Проверьте с помощью других электронных устройств, есть ли электричество в сети. Проверьте включены ли необходимые автоматы / УЗО.
Не работает встроенный выключатель.	Не соблюдена последовательность подключения к сети.	Отключите прибор / трансформатор от сети, подождите 30 секунд до полной разрядки. Повторно включите в сеть, подождите 5 секунд, попробуйте повторно включить прибор при помощи встроенного выключателя.
Светильник светит тускло.	Вероятно светильник оснащен выключателем с функцией диммирования и включен не на полную яркость.	Прикоснитесь к выключателю и подождите 3 секунды, яркость свечения должна измениться.

В случае невозможности устранить неисправность обратитесь к продавцу изделия или в службу поддержки компании Duslar (service@duslar.biz)